

令和5年度 第6回

桜美林学園杯親善野球大会

- 会 期 7月30日（日）、8月5日（土）、6日（日）
（予備日）8月11日（金）
- 会 場 多摩市一本杉公園野球場
多摩市関戸公園野球場
- 主 催 多摩市少年野球連盟
- 後 援 学校法人 桜美林学園



祝・桜美林学園杯親善野球大会



桜美林学園は、力いっぱいプレーする皆さんを応援しています！

<https://www.obirin.jp/>

 桜美林学園

〒194-0294
東京都町田市常盤町3758

第6回桜美林学園杯親善野球大会 開催にあたって

多摩市少年野球連盟 理事長 川田 伸一



はじめに、第6回桜美林学園杯親善野球大会を開催するにあたり、多くの方々のご支援ご協力をいただき、今年も開催することができました。関わっていただきました関係各位に改めまして感謝と共に深く御礼を申し上げます。

今年の桜美林学園杯では4年ぶりに開会式を開催いたします。また、開会式後に首都大学野球連盟1部に所属して活躍されている桜美林大学硬式野球部のデモンストレーションも復活となり、ハイレベルな大学野球を間近で見ることができます。学童野球選手の皆さんに野球感動体験をしてもらえればと思っております。

今年第6回を迎える桜美林学園杯親善野球大会を主催する多摩市少年野球連盟では、学童野球の集大成を迎える6年生選手諸君に、日ごろの試合会場とは異なり、応援スタンドがある大きな多摩一本杉球場で野球体験してもらうことに意義があると考えて、この大会を開催しております。

多摩一本杉球場は春、夏、秋と高野野球地区大会も開催されているアマチュア野球の聖地の1つになっています。今では珍しい手動式のレトロなスコアボードがトレードマークになっているこの聖地で野球を経験することで、野球選手としての礎となり、数年後には高校球児として一本杉球場に帰ってきて欲しいと切に願っております。

本大会で1試合でも多く多摩一本杉球場で試合ができるように、各参加チームの選手皆さんには日ごろの練習の成果を十分に発揮して頑張ってくださいと思います。

選手諸君、三振を恐れず積極的なフルスイングを期待しています、DO YOUR BEST！

多摩市少年野球連盟はこのような貴重な体験ができる野球大会が長く続けられるように、地元での野球競技人口拡大に向けた新たな取り組みも開始しております。

まずは、野球はチームメイトと協力して点を取り合う楽しいゲームスポーツであることを多くの低学年ビギナー選手に体験してもらえるように、盗塁禁止ルール、リエントリー制採用でのベンチ入りメンバー全員出場ルール、4点で攻守交代ルール、など独自のローカルルールを定めて大会を行い、熱戦が増えるなど応援の父母も含め盛り上がり効果が現れております。これからも、野球の楽しさを多くの子供達に体験してもらうように固定概念にとらわれずに、新たなことにチャレンジして行きたいと考えております。

本年も桜美林学園杯親善野球大会を通じて、各支部が交流を図っていただくことを祈念して結びのご挨拶とさせていただきます。

第6回桜美林学園杯親善野球大会 開催にあたって

学校法人 桜美林学園 理事長 小池 一夫



この度「第6回桜美林学園杯親善野球大会」を開催させていただきますことを大変嬉しく思います。

また、開催にあたり、当初から諸準備に携わってこられた関係者の皆様のご尽力に対し、厚く御礼申し上げます。

昨年はコロナ禍における試合の開催であったことから、感染予防のためのガイドラインにしたがっての実施は、運営に当たられた連盟の皆様のご助力の賜物であると感謝申し上げます。

コロナ禍ではありませんが、今年度も大会のガイドラインに基づいて大会が開催されるとは存じます。連盟関係者の方々、保護者の皆さまにおかれましても、どうかご協力のほどよろしくお願い申し上げます。また、例年になく猛暑日の多い夏を迎えております。熱中症対策にも十分にご配慮いただき、お子さまたちのこれまでの成果が実る大会になりますよう重ね

てお願い申し上げます。

桜美林学園の前身である崇貞学園（中国北京市）から数え、2021年に本学園は100年周年を迎えることが出来ました。桜美林学園の創立者清水安三牧師は、「せん方つくれども希望（のぞみ）を失わず」の精神を学園の園児・生徒・学生に教え続けました。少し難しい言葉ですが、「あらゆる手段が尽きてしまっても、私たちは希望（のぞみ）を失わない」という意味です。

今大会に参加される選手の皆さんも、日ごろの努力と練習の成果を遺憾なく発揮するとともにチームの和を大切に、困難に直面しても夢と希望を失うことなく大会に臨んでいただければと願っております。

また、勝ち負けにこだわるだけでなく、どうかフェアプレーの精神で大会に臨んでください。そして、同じ思いをもって取り組んでいる仲間を大切に、参加される選手の皆さん同士、深い友情を育んでいただければ、これに勝る喜びはありません。

輝く太陽の下、皆さんのはつらつとしたプレーを期待しております。そしてこれからも、困難に負けずに希望を持って努力を続けてください。

皆さんのこれからのますますのご活躍を心からお祈りしております。

大会役員・大会日程

《大会役員》

大会顧問	小倉 将信	小磯 明	三階 道雄	飯島 文彦		
連盟理事長	川田 伸一					
連盟審判部幹事	津田 知喜					
連盟審判部長	芦澤 英薫					
連盟審判副部長	板山 丈志	農塚 隆司				
大会運営委員長	港 慎二郎	(多摩市少年野球連盟企画広報部長)				
大会事務局長	平林 大史	(多摩市少年野球連盟事務局長)				
大会事務局次長	近藤 優喜	小田 晋	妹尾 洋平	永井 亮	内田 賢志	
大会会計	丸山 浩介	(多摩市少年野球連盟会計部長)				
大会審判員	津田 知喜	芦澤 英薫	板山 丈志	農塚 隆司	小島 修二	青山 雅生
	杉本 忍	八木 栄一	駒野 正紀	溝上 輝	赤石 洋治	国乗 文人
	廣澤 直人	港 慎二郎	坂庭 正人	川田 伸一	内山 明	弥永 将和
	鷺北 真宏	青野 陽介	杉山 真一	三浦 崇	平田 稔	芦田 雄志
	前川 裕紀					
大会理事	国乗 文人	井土 泰宏	菊池 俊克	高橋 康明	佐藤 雅之	近藤 樹理

《大会日程》

■第1日目 7月30日(日) 会場：一本杉公園野球場

- ・開会式 8時00分開場 8時15分開始
- ・トーナメント戦の1回戦(5試合)

■第2日目 8月5日(土) 会場：一本杉公園野球場/関戸公園野球場(敗者復活戦)

- ・トーナメント戦の2回戦(3試合)
- ・初戦敗退チームによる敗者復活トーナメント戦の1回戦から決勝戦までの5試合
※初日に敗退のチームによる敗者復活トーナメント戦を一本杉公園野球場で3試合、関戸公園野球場で2試合実施いたします。

■第3日目 8月6日(日) 会場：一本杉公園野球場

- ・準決勝2試合、決勝戦(3位決定戦は行いません)
- ・閉会式 14時から(予定) ※決勝戦出場チームのみで行います

※雨天時の対応

■第1日目 7月30日(日)が雨天の場合、8月5日(土)に順延とし、準決勝戦、決勝戦は予備日の8月11日(金)に順延とします。

■第2日目 8月5日(土)または第3日目 8月6日(日)が雨天の場合、8月6日(日)および8月11日(金)に順延して行います。

■8月11日(金)の準決勝戦、決勝戦が雨天で中止の場合、4チームによる抽選にて順位を決定します。抽選は8月11日(金)の午前9時より一本杉公園野球場内会議室にて行います。

■第1日目および第2日目が雨天の場合、大会は中止とします。

■雨天による変更はチーム代表者へ6時30分までに連絡します。(中止のみ連絡します)

大会規程

《大会規程》

本大会の運営にあたり、本年度の野球規則及び競技者必携に則り行うが、一部以下の特別規則を定めます。

1. ダッグアウトは組み合わせ番号の若い方を1塁側・後攻とし、3塁側を先攻とします。
2. 試合規定は下表の通りとします。

試合回数	試合時間	コールド規定
6回戦	1時間30分	4回以降10点差、5回以降7点差コールド

※規定時間90分に達した時点で新しいイニングに入らず、時間を優先とします。

なお大会1日目については75分、敗者復活トーナメント戦は60分に達した時点で新しいイニングに入らず、時間優先とします。

3. 試合成立は4回とし、規定回に到達していても、規定時間を越えた時点で試合成立とします。
 - ・先攻が負けている場合は、その回の表の攻撃終了時点を以て試合成立とします。
 - ・後攻が負けている場合は、その回の裏の攻撃終了時点を以て試合成立とします。なお、後攻が勝っており、その裏の攻撃中に規定時間となった場合には、その時点の打者の打席終了時に試合終了とします。
4. 降雨、落雷、雷雲接近、日没のほか、会場利用終了時間などその他事情により、主催者側の判断にてコールドゲームとする場合があります。その場合については、その時点を以て試合成立とします。ただし勝敗が決していない場合、翌開催日の第1試合に順延し、特別継続試合を行います。その際の中断記録は、主催者、当該審判員、当該チームが確認の上、引き継がれることとします。
5. 規定回数、規定時間に達しても勝敗が決定しない場合、最大2イニングの延長戦をタイブレーク方式にて行います。
 - ・打順は継続打順とし、無死一・二塁から攻撃し、勝敗を決することとします。
 - ・最大2イニングの延長戦を行っても、勝敗が決定しない場合は、主催者側で用意した「くじ」により、勝敗を決することとします。
 - ・大会運営上、延長戦を行うことが難しいと主催者側が判断した場合には、主催者側で用意した「くじ」により、勝敗を決することとします。
6. 登録選手は10名以上25名以内とし、背番号は監督が「30番」、コーチが「28番、29番」とし、選手については、主将「10番」、その他選手は「0～99番」とします。
7. 試合中ダッグアウトに入れる大人は、代表者・監督・コーチ（2名）、スコアラー1名の計5名以内とします。ただし暑い時期の大会につき選手の健康管理（熱中症対策等）の対応要員として、保護者（2名）がダッグアウトに入ることを許可します。
8. 試合中、コーチーズボックスにコーチ（背番号28、29）が入ることを許可します。
9. 投手の投球制限を1日70球までとします。1度降板した70球を超えていない投手の再登板は認めます。なお特別継続試合となった場合においても投球数はその試合をそのまま継続とします。

《運営上のご協力のお願い》

1. 次の試合の先発バッテリーは、試合開始から1時間または4回（敗者復活トーナメント戦について30分または2回）を経過した時点で球場内の投球練習場での投球練習を認めます。投球開始については本部よりアナウンスします。（捕手は防具着用をお願いいたします）その際、バッテリーの他、1名のコーチが入場し、バッテリーの安全確保に留意してください。

2. メンバー表は、その日の第1試合のチームは試合開始時間30分前までに、第2試合以降のチームは前の試合の3回（敗者復活トーナメント戦は2回）終了までに監督が大会本部に4部提出してください。
3. 当大会への往復時の事故、大会中の怪我等については、各チームの責任において処置願います。
（主催者側は責任をもちませんが、試合中の軽度の怪我等に対処するため、若干の救急品は準備いたします）
4. 各チームのゴミ等は必ず持ち帰り、施設の美化にご協力をお願いいたします。
5. 各チームは他チームとの交流を深めていただき、親睦に努めてください。
6. ボール（JSBB公認球）は主催者側で用意いたします。ロジンバッグは、各チームにてご用意ください。
7. 各試合において、各チーム1～2名のアナウンス担当者の選出をお願いいたします。
前の試合が終わりましたら大会本部前にご集合ください。（アナウンスシート等はこちらで用意します）
8. 第一試合のチームのみ、試合前のグラウンドでのアップは外野でのキャッチボール・トスバッティングおよびノックを認めます。それ以降の試合は、キャッチボールとサイドノックのみとします。
9. ボールボーイは主催者側で対応いたします。
10. その他、上記以外の事項は当連盟理事長の判断をもって最終のものとなります。

《大会に関する補足》

1. 会場付近は公園のため、バットやボールを使ったウォーミングアップは禁止します。
周辺及び一般利用者の迷惑とならないようご注意ください。
2. 金属スパイクは禁止です。
3. お帰りの際は、チーム単位で会場責任者（大会本部）にお声がけください。
4. 本大会では優勝、準優勝、第3位（2チーム）のチームを表彰します。
5. 3位決定戦は行いません。3位チームは試合終了後、バックネット前で3位表彰を行います。
6. ダッグアウト前にテントを設置しますので、密にならない様に御配慮ください。

《審判について》

1. 球審および二塁塁審は多摩市少年野球連盟審判員が担当いたします。
2. 審判は2名出して頂き、1名は審判補助として球数カウント等をして頂くよう、お願いいたします。
敗者復活トーナメント戦の場合は審判2名、審判補助1名を出して頂けるよう、お願いいたします。
なおオール多摩が行う2試合につきましては、他支部の審判員の方にて球審の対応をお願いいたします。
3. 本戦決勝戦および敗者復活トーナメント戦決勝戦はすべて多摩市少年野球連盟で担当いたします。

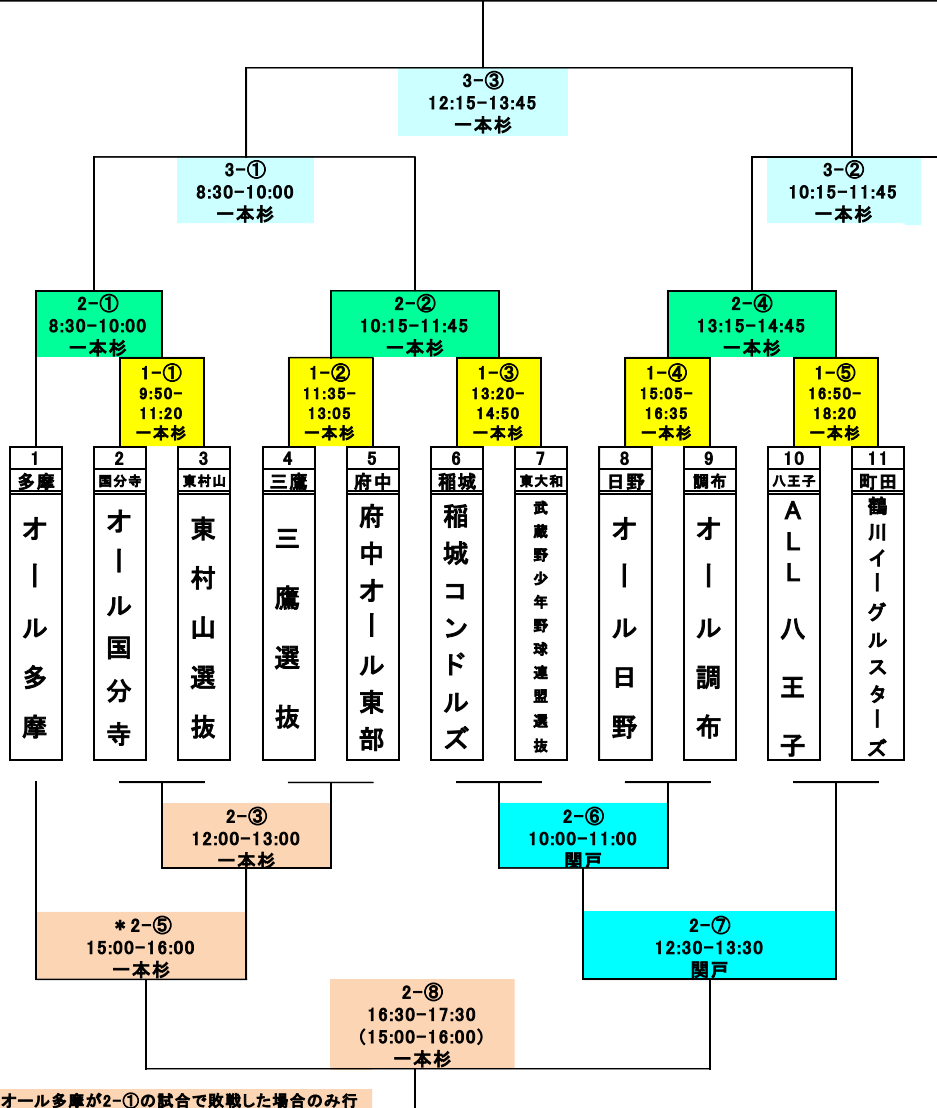
《大会期間中の問い合わせ先について》

連盟事務局 川田伸一 090-1506-2622
平林大史 080-5540-2421
港慎二郎 090-2552-2728

※大会前、期間中全て承ります（午前7時～試合終了まで）

第6回桜美林学園杯親善野球大会トーナメント表

2023年度第6回桜美林学園杯親善野球大会 トーナメント表



* 2-⑤の試合はオール多摩が2-①の試合で敗戦した場合のみ行われます。2-⑤の試合が行われない場合は、2-⑥の試合開始時間は2-⑤の試合開始時間で行います。

試合時間は1時間30分

(※大会第1日目については75分、敗者復活戦については、60分を過ぎたら新しい回には入りません)

日程	第1日目(7/30)					第2日目(8/5)							
NO.	1-①	1-②	1-③	1-④	1-⑤	2-①	2-②	2-③	2-④	2-⑤	2-⑥	2-⑦	2-⑧
会場	一本杉					一本杉					関戸		一本杉
時間	9:50	11:35	13:20	15:05	16:50	8:30	10:15	12:00	13:15	15:00	10:00	12:30	16:30
球審	多摩	多摩	多摩	多摩	多摩	2-②	多摩	多摩	多摩	多摩	多摩	多摩	多摩
一塁	1-②	1-①	1-④	1-③	多摩	2-②	2-①	2-④	2-③	多摩	1-⑤敗者	2-⑥敗者	多摩
二塁	多摩	多摩	多摩	多摩	多摩	2-②	多摩	多摩	多摩	多摩	多摩	多摩	多摩
三塁	1-②	1-①	1-④	1-③	多摩	2-②	2-①	2-④	2-③	多摩	1-⑤敗者	2-⑥敗者	多摩

※審判は抽選番号の若いチームが一塁と他方が三塁

※2-①の試合は、チームから2名出してください。

※審判2名出しの場合、球審と二塁塁審は番号の若い方のチームが対応願います。

日程	第3日目(8/6)		
NO.	3-①	3-②	3-③
会場	一本杉		
時間	8:30	10:15	12:15
球審	多摩	多摩	多摩
一塁	3-②	3-①	多摩
二塁	多摩	多摩	多摩
三塁	3-②	3-①	多摩

※審判は抽選番号の若いチームが一塁と他方が三塁

・ベンチは組み合わせ番号の若い方を1塁側・後攻とし、3塁側・先攻とします
 ・メンバー表は試合開始時間30分前までに大会本部に4部提出してください
 ・次の試合のバッテリーは試合開始から1時間または4回を経過した時点で球場内の投球練習場で投球練習が可能です。
 (敗者復活トーナメントは試合開始から30分または2回経過した時点)

歴代大会記録

《歴代大会記録》

大会／年度	入賞チーム
《第1回》 2017年（平成29年） （8/5～8/11）	優 勝 オール調布 準優勝 三鷹選抜 第3位 多摩市選抜・オール国分寺
《第2回》 2018年（平成30年） （8/4～8/11）	優 勝 オール調布 準優勝 オール多摩 第3位 オール青梅・ALL八王子
《第3回》 2019年（平成31年） （8/3～8/10）	優 勝 オール国分寺 準優勝 オール調布 第3位 オール日野・オール多摩
《第4回》 2020年（令和2年）	コロナによる緊急事態宣言下のため大会は中止
《第4回》 2021年（令和3年） （7/31～8/7）	優 勝 三鷹選抜 準優勝 オール多摩 第3位 オール国分寺・オール町田
《第5回》 2022年（令和4年） （7/31～8/7）	優 勝 オール調布 準優勝 オール多摩 第3位 三鷹選抜・東村山選抜

大会会場周辺地図

《一本杉公園野球場》



《関戸公園野球場》 敗者復活戦会場

